

# PLAN LOCAL d'URBANISME

*Approuvé*

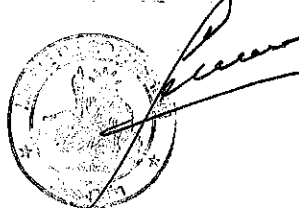
## Gottesheim

### 4.3.4 Servitudes d'Utilité Publique

Voies ferrées

P.L.U. approuvé par délibération  
du Conseil Municipal du 6 Décembre 2007

Le Maire



**D.D.E.**

-- Décembre 2007 --









Interdiction d'établir aucun dépôt de pierres ou objets non inflammables pouvant être projetés sur la voie, à moins de 5 mètres. Les dépôts effectués le long des remblais sont autorisés lorsque la hauteur du dépôt est inférieure à celle du remblai (article 8, loi du 15 juillet 1845).

Interdiction d'établir aucun dépôt de matières inflammables et des couvertures en chaume, à moins de 20 mètres d'un chemin de fer.

Interdiction aux riverains d'un chemin de fer qui se trouve en remblai de plus de 3 mètres au-dessus du terrain naturel, de pratiquer des excavations dans une zone de largeur égale à la hauteur verticale du remblai mesurée à partir du pied du talus (article 6, loi du 15 juillet 1845).

Interdiction aux riverains de la voie ferrée de déverser leurs eaux résiduelles dans les dépendances de la voie ferrée (article 3, loi du 15 juillet 1845).

## 2°) Droits résiduels du propriétaire

Possibilité pour les propriétaires riverains d'obtenir par décision du Commissaire de la République une dérogation à l'interdiction de construire à moins de 2 mètres du chemin de fer, lorsque la sûreté publique, la conservation du chemin de fer et la disposition des lieux le permettent (article 9, loi du 15 juillet 1845).

Possibilité pour les riverains propriétaires de constructions antérieures à la loi de 1845 ou existant lors de la construction d'un nouveau chemin de fer, de les entretenir dans l'état où elles se trouvaient à cette époque (article 5, loi du 15 juillet 1845).

Possibilité pour les propriétaires riverains d'obtenir par décision du Commissaire de la République, une dérogation à l'interdiction de planter des arbres (distance ramenée de 6 mètres à 2 mètres) et des haies vives (distance ramenée de 2 mètres à 0,50 mètre).

Possibilité pour les propriétaires riverains d'exécuter des travaux concernant les mines et carrières, à proximité des voies ferrées, à condition d'en avoir obtenu l'autorisation du Commissaire de la République déterminant dans chaque cas la distance à observer entre le lieu des travaux et le chemin de fer.

Possibilité pour les propriétaires riverains de pratiquer des excavations, en bordure de voie ferrée en remblai de plus de 3 mètres, dans la zone d'une largeur égale à la hauteur verticale du remblai mesurée à partir du pied du talus, à condition d'en avoir obtenu l'autorisation du Commissaire de la République délivrée après consultation de la S.N.C.F.

Possibilité pour les propriétaires riverains de procéder à des dépôts d'objets non inflammables, dans la zone de prohibition lorsque la sûreté publique, la conservation du chemin de fer et la disposition des lieux le permettent, à condition d'en avoir obtenu autorisation du Commissaire de la République.

Les dérogations accordées à ce titre sont toujours révoquées (article 9, loi du 15 juillet 1845).

## NOTICE TECHNIQUE

POUR LE REPORT AUX P.O.S.

DES SERVITUDES GREVANT LES PROPRIETES RIVERAINES

DU CHEMIN DE FER

-:-:-

L'article 3 de la loi du 15 juillet 1845 sur la police des chemins de fer rend applicable aux propriétés riveraines de la voie ferrée, les servitudes prévues par les lois et règlements sur la grande voirie et qui concernent notamment :

- l'alignement,
- l'écoulement des eaux,
- la distance à observer pour les plantations et l'élagage des arbres plantés.

D'autre part, les articles 5 et 6 de ladite loi instituent des servitudes spéciales en ce qui concerne les distances à respecter pour les constructions et les excavations le long de la voie ferrée.

De plus, en application du décret-loi du 30 octobre 1935 modifié par la loi du 27 octobre 1942, des servitudes peuvent grever les propriétés riveraines du Chemin de Fer en vue d'améliorer la visibilité aux abords des passages à niveau.

Les distances fixées par la loi du 15 juillet 1845 sont calculées à partir de la limite légale du Chemin de Fer, laquelle est indépendante de la limite réelle du domaine concédé à la S.N.C.F.

Selon l'article 5 de cette loi, la limite légale du Chemin de Fer est déterminée de la manière suivante :

### a) Voie en plate-forme sans fossé

Une ligne idéale tracée à 1,50 m du bord du rail extérieur (figure 1).

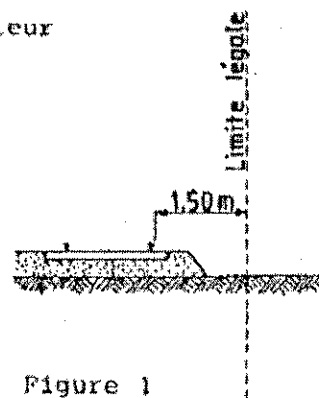


Figure 1

.../

b) Voie en plate-forme avec fossé

Le bord extérieur du fossé (figure 2).



Figure 2

c) Voie en remblai

L'arête inférieure du talus du remblai (figure 3).

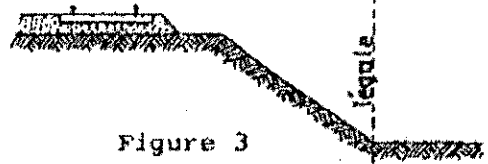


Figure 3

ou

Le bord extérieur du fossé si cette voie comporte un fossé (figure 4).

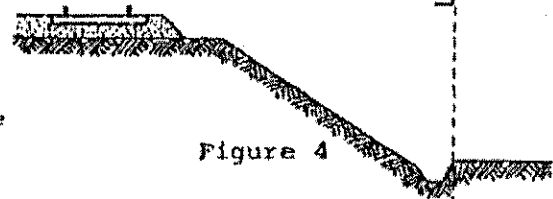


Figure 4

d) Voie en déblai

L'arête supérieure du talus du déblai (figure 5).



Figure 5

Dans le cas d'une voie posée à flanc de coteau, la limite légale à considérer est constituée par le point extrême des déblais ou remblais effectués pour la construction de la ligne et non la limite du talus naturel (figures 6 et 7).

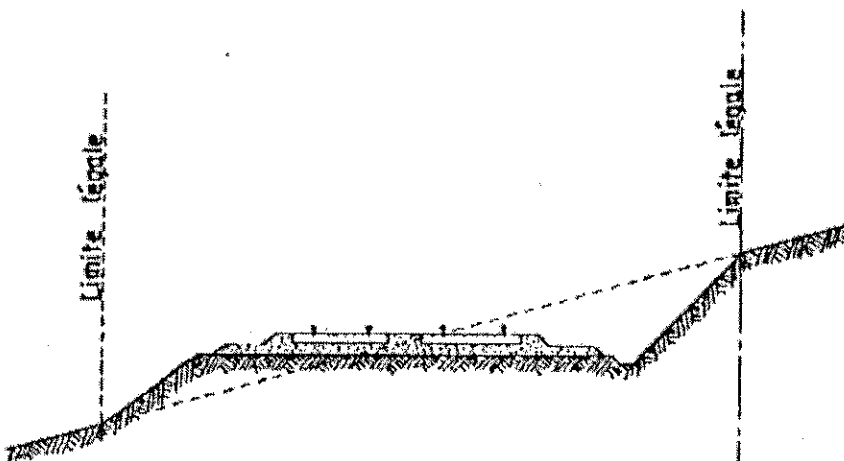


Figure 6

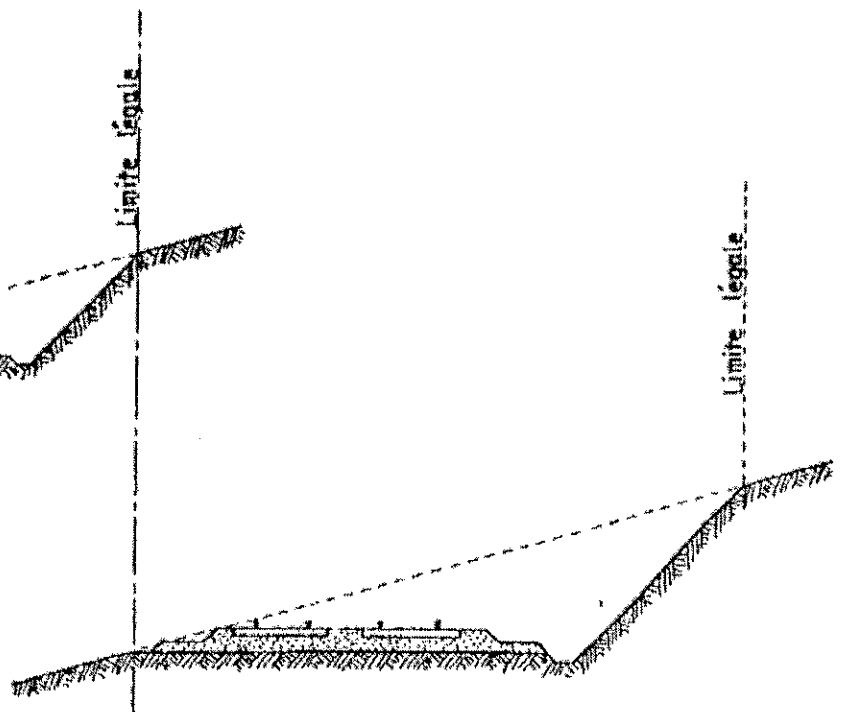


Figure 7



Lorsque le talus est remplacé par un mur de soutènement, la limite légale est, en cas de remblai, le pied et, en cas de déblai, la crête de ce mur (figures 8 et 9).

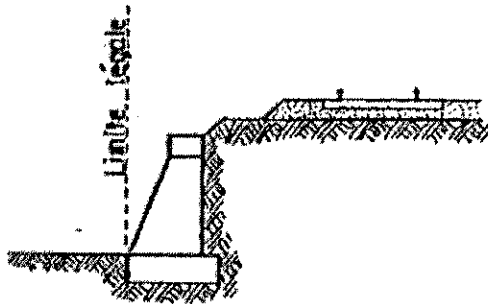


Figure 8

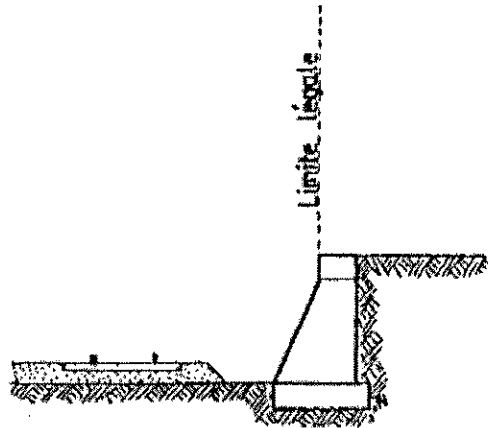


Figure 9

Lorsque le chemin de fer est établi en remblai et que le talus a été rechargé ou modifié par suite d'apport de terre ou d'épuration de ballast, la limite légale pourra être déterminée à partir du pied du talus primitif, à moins toutefois que cet élargissement de plate-forme ne soit destiné à l'établissement prochain de nouvelles voies.

En bordure des lignes à voie unique dont la plate-forme a été acquise pour 2 voies, la limite légale est déterminée en supposant la deuxième voie construite avec ses talus et fossés.

Il est, par ailleurs, fait observer que les servitudes prévues par la loi du 15 juillet 1845 sur la police des Chemins de Fer n'ouvrent pas droit à indemnité.

Enfin, il est rappelé qu'indépendamment des servitudes énumérées ci-dessus - dont les conditions d'application vont être maintenant précisées - les propriétaires riverains du Chemin de Fer doivent se conformer, le cas échéant, aux dispositions de la loi de 1845, concernant les dépôts temporaires et l'exploitation des mines et carrières à proximité des voies ferrées.

.../

## 1 - Alignement

L'alignement est la procédure par laquelle l'Administration détermine les limites du domaine public ferroviaire.

Tout propriétaire riverain du Chemin de Fer qui désire élever une construction ou établir une clôture, doit demander l'alignement. Cette obligation s'impose non seulement aux riverains de la voie ferrée proprement dite, mais encore à ceux des autres dépendances du domaine public ferroviaire telles que gares, cours de gares, avenues d'accès, etc.

L'alignement est délivré par arrêté préfectoral. Cet arrêté indique aussi les limites de la zone de servitudes à l'intérieur de laquelle il est interdit, en application de la loi du 15 juillet 1845, d'élever des constructions, d'établir des plantations ou d'effectuer des excavations.

L'alignement ne donne pas aux riverains du Chemin de Fer les droits qu'il confère le long des voies publiques, dits "aisances de voirie". Ainsi, aucun accès ne peut être pris sur la voie ferrée.

## 2 - Écoulement des eaux

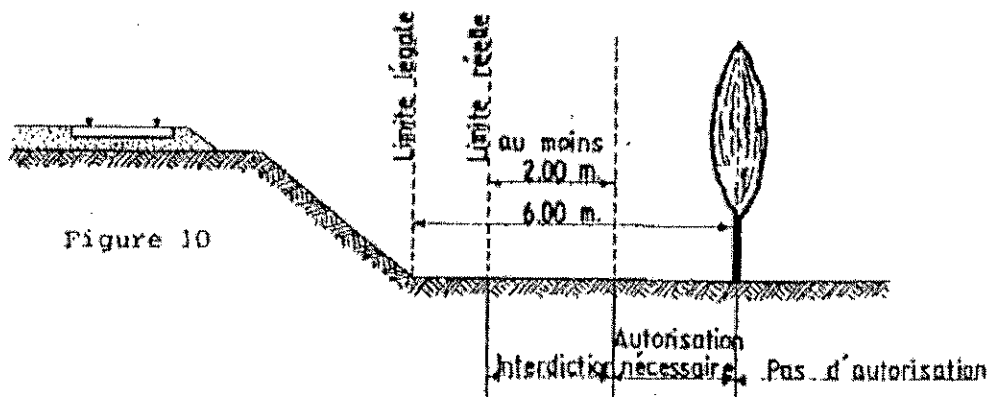
Les riverains du Chemin de Fer doivent recevoir les eaux naturelles telles que eaux pluviales, de source ou d'infiltration provenant normalement de la voie ferrée ; ils ne doivent rien entreprendre qui serait de nature à gêner leur libre écoulement ou à provoquer leur refoulement dans les emprises ferroviaires.

D'autre part, si les riverains peuvent laisser écouler sur le domaine ferroviaire les eaux naturelles de leurs fonds, dès l'instant qu'ils n'en modifient ni le cours ni le volume, par contre, il leur est interdit de déverser leurs eaux usées dans les dépendances du Chemin de Fer.

## 3 - Plantations

### a) Arbres à haute tige

Aucune plantation d'arbres à haute tige ne peut être faite à moins de 6 m de la limite légale du Chemin de Fer. Toutefois, cette distance peut être ramenée à 2 m par autorisation préfectorale.



.../

b) Haies vives

Elles ne peuvent être plantées à l'extrême limite des propriétés riveraines : une distance de deux mètres de la limite légale doit être observée, sauf dérogation accordée par le préfet qui peut réduire cette distance jusqu'à 0,50 m.

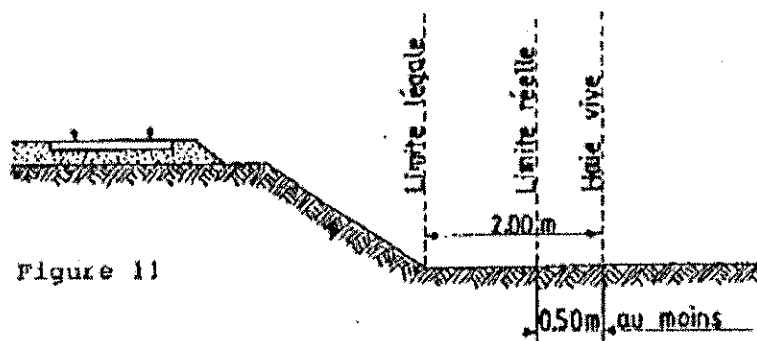


Figure 11

Dans tous les cas, l'application des règles ci-dessus ne doit pas conduire à planter un arbre à moins de 2 m de la limite réelle du chemin de fer et une haie vive à moins de 0,50 m de cette limite.

4 - Constructions

Indépendamment des marges de reculement susceptibles d'être prévues dans les plans d'occupation des sols, aucune construction, autre qu'un mur de clôture, ne peut être établie à moins de 2 m de la limite légale du Chemin de Fer.

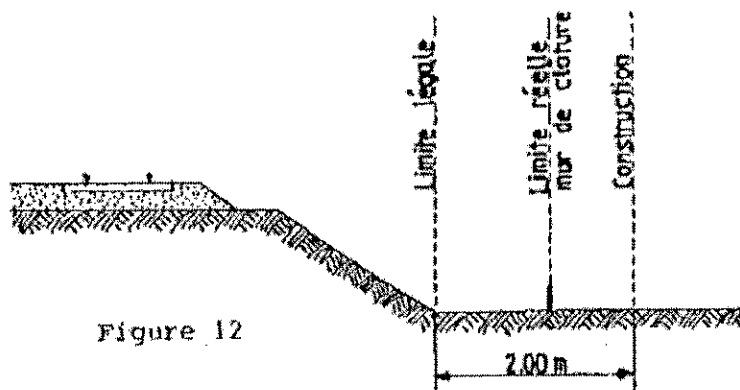


Figure 12

Il résulte des dispositions précédentes que si les clôtures sont autorisées à la limite réelle du chemin de fer, les constructions doivent être établies en retrait de cette limite réelle dans le cas où celle-ci est située à moins de 2 m de la limite légale.

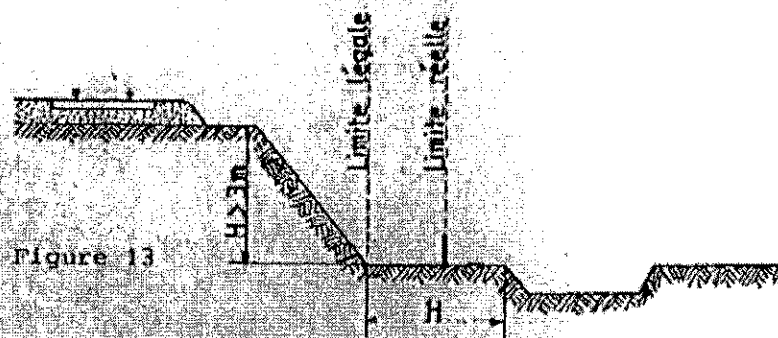
Cette servitude de reculement ne s'impose qu'aux propriétés riveraines de la voie ferrée proprement dite, qu'il s'agisse d'une voie principale ou d'une voie de garage ou encore de terrains acquis pour la pose d'une nouvelle voie.

.../

Il est, par ailleurs, rappelé qu'il est interdit aux propriétaires riverains du Chemin de Fer d'édifier, sans l'autorisation de la S.N.C.F., des constructions qui, en raison de leur implantation, entraîneraient, par application des dispositions d'urbanisme, la création de zones de prospect sur le domaine public ferroviaire.

### 5 - Excavations

Aucune excavation ne peut être effectuée en bordure de la voie ferrée lorsque celle-ci se trouve en remblai de plus de 3 mètres au-dessus du terrain naturel, dans une zone de largeur égale à la hauteur du remblai mesurée à partir du pied du talus.



### 6 - Servitudes de visibilité aux abords des passages à niveau

Les propriétés riveraines ou voisines du croisement à niveau d'une voie publique et d'une voie ferrée sont susceptibles d'être frappées de servitudes de visibilité en application du décret-loi du 30 octobre 1935 modifié par la loi du 27 octobre 1942.

Ces servitudes peuvent comporter, suivant les cas :

- l'obligation de supprimer les murs de clôture ou de les remplacer par des grilles, de supprimer les plantations gênantes, de ramener et de tenir le terrain et toutes superstructures à un niveau déterminé,
- l'interdiction de bâtir, de placer des clôtures, de remblayer, de planter et de faire des installations au-dessus d'un certain niveau,
- la possibilité, pour l'Administration, d'opérer la résection des talus, remblais et tous obstacles naturels, de manière à réaliser des conditions de vue satisfaisantes.

Un plan de dégagement soumis à enquête détermine, pour chaque parcelle, la nature des servitudes imposées, lesquelles ouvrent droit à indemnité.

A défaut de plan de dégagement, la Direction Départementale de l'Équipement soumet à la S.N.C.F., pour avis, les demandes de permis de construire intéressant une certaine zone au voisinage des passages à niveau non gardés.

.../

Cette zone est représentée par des hachures sur le croquis ci-dessous (figure 14).

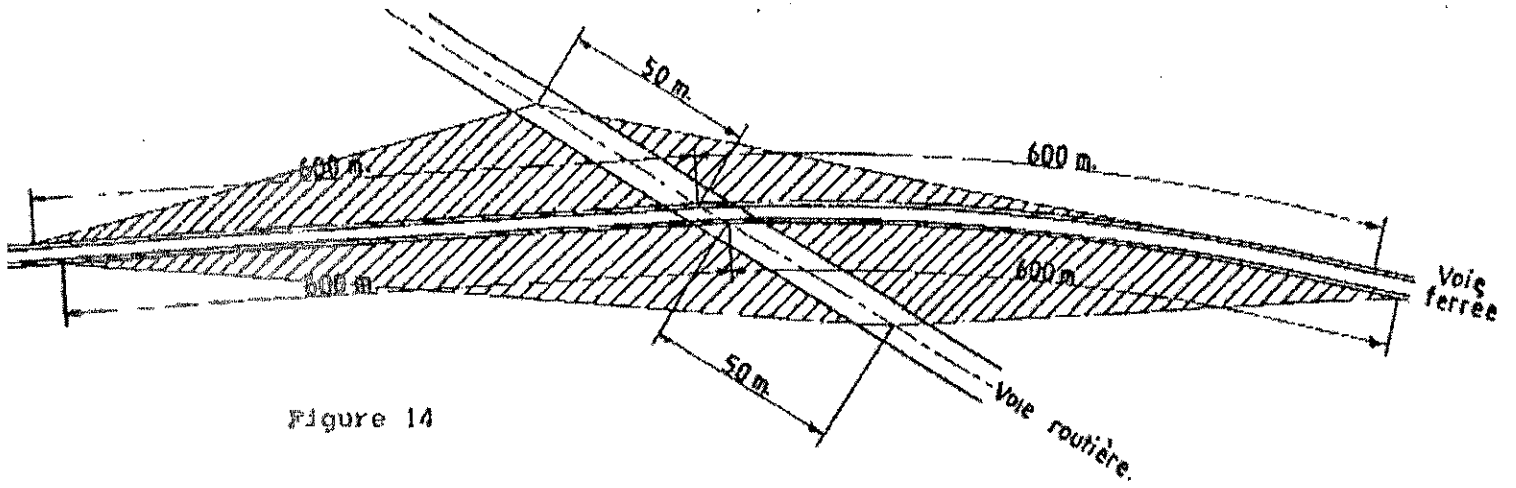


Figure 14

Extrait plan DUP au 1/50,000

